

# **Sortiment Mauerwerkszubehör & Werkzeuge**

## ***Sortiment accessoires de maçonnerie & Outillage***

Stand: Januar 2023

État: Janvier 2023

Artikel Article	Lagerlängen Longueurs standard	Breite Largeur	Höhe Hauteur
	cm	cm	cm

## Sturzbretter vorgespannt Stahlton – Linteaux précontraints en béton armé

Sturzbretter vorgespannt Stahlton für Fenster und Türstürze Linteaux terre-cuite précontraint pour fenêtres et portes			
7.5/6.5	80–240 <sup>1)</sup>	7.5	6.5
10/6.5	80–300 <sup>1)</sup> /400	10.0	6.5
12.5/6.5	80–300 <sup>1)</sup> /400/500/600	12.5	6.5
15/6.5	80–300 <sup>1)</sup> /400/500/600	15.0	6.5
17.5/6.5	80–300 <sup>1)</sup> /400/500/600	17.5	6.5
20/6.5	80–300 <sup>1)</sup> /400/500	20.0	6.5
25/6.5	auf Bestellung – sur commande	25.0	6.5

## Sichtbetonsturzbretter – Linteaux en béton apparent

Vorgespannt Précontraints			
10/6.5	77–311 <sup>2)</sup>	10.0	6.5
12/6.5	77–311 <sup>2)</sup>	12.0	6.5
14.5/6.5	77–311 <sup>2)</sup>	14.5	6.5
18/6.5	77–311 <sup>2)</sup>	18.0	6.5
20/6.5	77–311 <sup>2)</sup>	20.0	6.5
Schlaff bewehrt Avec armature souple			
10/14	77–181 <sup>2)</sup>	10.0	14.0
12/14	77–181 <sup>2)</sup>	12.0	14.0
14.5/14	77–181 <sup>2)</sup>	14.5	14.0
18/14	77–181 <sup>2)</sup>	18.0	14.0
12/19 <sup>3)</sup>	77–181 <sup>2)</sup>	12.0	19.0
14.5/19 <sup>3)</sup>	77–181 <sup>2)</sup>	14.5	19.0
18/19 <sup>3)</sup>	77–181 <sup>2)</sup>	18.0	19.0

1) Abstufung alle 20 cm – Graduation tous les 20 cm

2) Abstufung alle 26 cm – Graduation tous les 26 cm

3) Diese und übrige Formate und Sonderlängen sind auf Bestellung lieferbar. Lieferfrist ca. 14 Tage. –

Ces formats et autres formats et longueurs spéciales sont disponibles sur commande. Délai de livraison env. 14 jours.

Artikel Article	Länge Longueurs	Breite Largeur	Höhe Hauteur
	cm	cm	cm

## Mauerfusselement – Pieds de maçonnerie

Thermur plus – Elemente charakteristische Druckfestigkeit $f_{yk} = 9,2 \text{ N/mm}^2$ Thermur plus – Éléments à résistance à la compression caractéristique $f_{yk} = 9,2 \text{ N/mm}^2$			
12.5/9	60	12.5	9.0
15/9	60	15.0	9.0
17.5/9	60	17.5	9.0
Thermolino – Elemente charakteristische Druckfestigkeit $f_{yk} = 6,5 \text{ N/mm}^2$ Thermolino – Éléments à résistance à la compression caractéristique $f_{yk} = 6,5 \text{ N/mm}^2$			
12.5/9	60	12.5	9.0
15/9	60	15.0	9.0
17.5/9	60	17.5	9.0



Artikel Article	Verpackungseinheit Unité d'emballage		
	Sack Sac	Stk. pcs.	VE/Pal. U/pal.

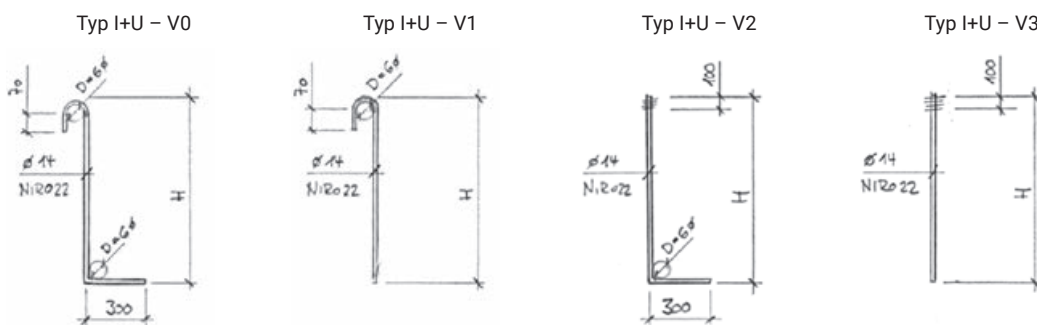
## Mörtel – Mortier

<b>Leichtmaermörtel für wärmedämmendes Einsteinauerwerk Unipor und Imbrex, Mörtelmenge: 1 to lose = 1'700 l Mörtel nass</b> <i>Mortier de maçonnerie léger pour maçonnerie simple thermo-isolante Unipor et Imbrex,</i> <i>quantité de mortier: 1 t vrac = 1'700 l de mortier humide</i>		
LM 10/36	20 kg	30
LM 5/21	20 kg	40
LM 10/36	Silo	
LM 5/21	Silo	
<b>Mörtelpad</b> <i>Tampon de mortier</i>		
36.5, MP 240/360	10	1'600
42.5, MP 330/420	10	1'000
<b>Mörtel zur Verarbeitung von Sichtsteinen und Klinker</b> <i>Mortier pour le traitement des pierres apparentes et du clinker</i>		
Kelit 110, zementgrau – gris ciment	40 kg/26 l	25
Kelit 210, zementgrau – gris ciment	40 kg/26 l	25
<b>Mörtel zur Verarbeitung von Kalksandsteinen</b> <i>Mortier pour le traitement des briques silico-calcaires</i>		
Kelit 010, zementgrau – gris ciment	Silo	
Kelit 010, zementgrau – gris ciment	40 kg/25 l	25
<b>Mörtel zur Verarbeitung der Klinkerriemchen auf Grossblocksteinen</b> <i>Mortier pour le traitement des lamelles de clinker sur de gros blocs</i>		
Kelit 401, Ausgleichsmörtel – Mortier de nivellement	20 kg	40
Kelit 501, Klebmörtel – Mortier adhésif	25 kg	40
Kelit 510, Winterkleber – Colle d'hiver	25 kg	40
Kelit 601, Schlämmfuge – Joint de blanchiment	25 kg	40
Kelit 610, Kellenfuge – Joint de truelle	25 kg	40

Artikel Article	Länge Longueur	Breite Largeur	Höhe Hauteur	Durchmesser Diamètre
	mm	mm	mm	mm

## Brüstungsbewehrung – Armature de parapet

Brüstungsbewehrung Armature de parapet				
Typ I+U – V0, H75	1'190	300	750	14
Typ I+U – V1, H75	910	300	750	14
Typ I+U – V2, H75	1'030	300	750	14
Typ I+U – V3, H75	750	300	750	14
Typ I+U – V0, H150	1'940	300	1'500	14
Typ I+U – V1, H150	1'660	300	1'500	14
Typ I+U – V2, H150	1'780	300	1'500	14
Typ I+U – V3, H150	150	300	1'500	14



Artikel Article	Länge Longueur	Breite Largeur	Durchmesser Diamètre	Verpackungseinheit Unité d'emballage
	mm	mm	mm	Stk./Bund pcs./paquet

## Lagerfugenbewehrung im Bund – Renfort de joint de roulement dans le collier

Lagerfugenbewehrung Stahl feuerverzinkt, für verputztes Backstein- und Kalksandstein-Mauerwerk  
 Armature de joint d'assise en acier galvanisé à chaud, pour maçonnerie enduite en brique terre cuite  
 et en brique silico-calcaire

4/50	3'050	50	3.56	25
4/80	3'050	80	3.56	25
4/100	3'050	100	3.56	25
4/150	3'050	150	3.56	25
5/50	3'050	50	4.56	25
5/100	3'050	100	4.56	25
5/150	3'050	150	4.56	25
5/250	3'050	250	4.56	25

Lagerfugenbewehrung Inox, Chromstahl, DIN-Werkstoff Nr. 1.4016  
 Renfort de joint de roulement inox, acier chromé, matériau DIN no. 1.4016

4/50	3'050	50	4	25
4/80	3'050	80	4	25
4/100	3'050	100	4	25
5/50	3'050	50	5	25
5/80	3'050	80	5	25
5/100	3'050	100	5	25

Artikel Article	Länge Longueur	Breite Largeur	Durchmesser Diamètre	Bedarf Exigence
	mm	mm	mm	m/m <sup>2</sup>

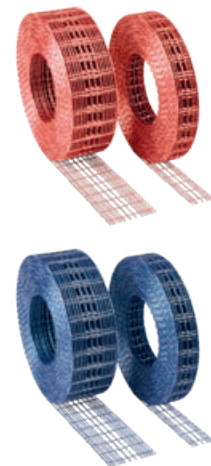
## Murfor® RE – Murfor® RE

Murfor® RE Bewehrungskörbe Cages de renfort Murfor® RE				
RE 38/15	1'950	60	5	5.4
R 58/15	1'950	60	5	5.4
RE 53/15A	1'950	30	5	1.1
Murfor® RE für Kalksandsteine Murfor® RE pour les briques silico-calcaires				
Murfor® RE 55/13B	1'950		5	3.4
Murfor® RE 43/13A	1'950		5	1.0

Artikel Article	Länge Longueur	Für Mauerwerkbreiten Pour largeurs de maçonnerie	Verpackung Emballage
	m		

## Murfor® compact – Murfor® compact

Lagerfugenbewehrung Renfort de joint de lit			
Murfor® Compact I-50	30	7.5/10.0/12.5	Rolle Rouleau
Murfor® Compact I-100	30	12.5 bis 25.0 + Grossblock 12.5 jusqu'à 25.0 + Grand bloc	Rolle Rouleau
Lagerfugenbewehrung, Inox Renfort de joint de lit, Inox			
Murfor® Compact E-35	30	7.5/10.0/12.5	Rolle Rouleau
Murfor® Compact E-70	30	12.5/15.0/17.5	Rolle Rouleau



Artikel Article	Länge Longueur	Querschnitt Section	Verpackungseinheit Unité d'emballage
	mm	mm	Stk. pcs.

## Verankerung (Diverse) – Ancrage (divers)

Mauerverbinder für Stumpfstoß-Anschlüsse Connecteur mural pour raccords bout à bout			
300/0.5	300	0.5/20	250
Kippsicherung für nichttragende Mauerwerkswände Stabilisateur pour murs de maçonnerie non porteurs			
BSM 004	400	4	50
Anker für KISmur Vorsatzschale in Beton Ancrage pour parement KISmur en béton			
KE-KISmur	300	6	50



Artikel Article	Länge Longueur	Querschnitt Section	Schalabstand Espacement des coques	Verpackungseinheit Unité d'emballage
	mm	mm	cm	Stk. pcs.

## Verankerung Spiralanker – Support d'ancrage spiralé

**Spiral-Anker SL** – Verankerung in Mauerwerk (Lagerfuge Mörtel mind. 15 N/mm<sup>2</sup>),  
1.044 Chrom-Nickel-Molybdän-Stahl

**Ancrage spiralé SL** – ancrage dans la maçonnerie (joint d'assise mortier mini. 15 N/mm<sup>2</sup>),  
1.044 Acier au chrome-nickel-molybdène

SL 19	190	1.5/15	5.0–9.0	50
SL 23	230	2.0/15	9.5–13.0	50
SL 27	270	2.5/15	13.5–17.0	50
SL 30	300	2.5/15	17.5–20.0	50
SL 33	330	2.5/15	20.5–23.0	50
SL 36	360	2.5/15	23.0–26.0	50

**Spiral-Anker SB<sup>1)</sup>** – Verankerung in Beton mind. B 35/25 (Gewinde M6 und Metaldübel),  
1.044 Chrom-Nickel-Molybdän-Stahl

**Ancrage spiralé SB<sup>1)</sup>** – ancrage dans le béton min. B 35/25 (filetage M6 et cheville métallique),  
1.044 Acier au chrome-nickel-molybdène

SB 14	140	1.5/15	5.0–8.0	50
SB 17	170	2.0/15	8.5–11.0	50
SB 20	200	2.0/15	11.5–14.0	50
SB 23	230	2.5/15	14.5–17.0	50
SB 26	260	2.5/15	17.5–20.0	50
SB 29	290	2.5/15	20.5–23.0	50
SB 32	320	2.5/15	23.0–26.0	50

**Spiral-Anker SI<sup>2)</sup>** – Verankerung in Mauerwerk (Siebhülse für Zweikomponentenmörtel Hilti HY 20),  
1.044 Chrom-Nickel-Molybdän-Stahl

**Ancrage spiralé SI<sup>2)</sup>** – ancrage dans la maçonnerie (douille tamis pour mortier bi-composant Hilti HY 20),  
1.044 Acier au chrome-nickel-molybdène

SI 20	200	1.5/15	5.0–8.0	50
SI 23	230	2.0/15	8.5–11.0	50
SI 26	260	2.0/15	11.5–14.0	50
SI 29	290	2.0/15	14.5–17.0	50
SI 32	320	2.5/15	17.5–20.0	50
SI 35	350	2.5/15	20.5–23.0	50
SI-38	380	2.5/15	23.0–26.0	50

1) Der Dübel kann auch einzeln bezogen werden. – La cheville peut également être achetée séparément.

2) Die Siebhülse kann auch einzeln bezogen werden. – Le manchon de tamis peut également être acheté individuellement.



Artikel Article	Länge Longueur	Durchmesser Diamètre	Schalenabstand Espacement des coques	Verpackungseinheit Unité d'emballage
	mm	mm	cm	Stk. pcs.

## Verankerung Gelenkanker Inox – Support d'ancrage articulé inox

Alle Anker auf Anfrage, Lieferfristen ca. 5–10 Arbeitstage  
Tous les ancrages sur demande, délais de livraison environ 5 à 10 jours ouvrables

<b>KL-Gelenkanker A4</b> – Verankerung in Mauerwerk (Lagerfuge Mörtel mind. 15 N/mm <sup>2</sup> ), 1.4016 Chromstahl <b>Ancrage articulé KL A4</b> – ancrage dans la maçonnerie (joint d'assise au mortier au moins 15 N/mm <sup>2</sup> ), 1.4016 Acier chromé				
KL-101-4	240	10	4–7	50
KL-102-4	270	10	7–10	50
KL-103-4	300	10	10–13	50
KL-104-4	330	10	13–16	50
KL-105-4	360	10	16–19	50
KL-106-4	390	10	19–22	50
KL-107-4	420	10	22–25	50
<b>KL-Gelenkanker A4<sup>1)</sup></b> – Verankerung in Beton mind. B 35/25 (Gewinde M6 und Metaldübel), 1.4016 Chromstahl <b>Ancrage articulé KL A4<sup>1)</sup></b> – ancrage dans le béton au moins B 35/25 (filetage M6 et cheville métallique), 1.4016 Acier chromé				
KL-201-4	170	10	5–8	50
KL-202-4	200	10	8–11	50
KL-203-4	230	10	11–14	50
KL-204-4	260	10	14–17	50
KL-205-4	290	10	17–20	50
KL-206-4	320	10	20–23	50
KL-207-4	350	10	23–26	50
KL-208-4	380	10	26–29	50
<b>KL-Gelenkanker A4<sup>2)</sup></b> – Verankerung in Mauerwerk (Siebhülse für Zweikomponentenmörtel), 1.4016 Chromstahl <b>Ancrage articulé KL A4<sup>2)</sup></b> – ancrage dans la maçonnerie (manchon de tamis pour mortier bi-composant), 1.4016 Acier chromé				
KL-601-4	205	10	4–7	50
KL-602-4	235	10	7–10	50
KL-603-4	265	10	10–13	50
KL-604-4	295	10	13–16	50
KL-605-4	325	10	16–19	50
KL-606-4	355	10	19–22	50
KL-607-4	385	10	22–25	50
KL-608-4	415	10	25–28	50

1) Der Dübel kann auch einzeln bezogen werden. – La cheville peut également être achetée individuellement.

2) Die Siebhülse kann auch einzeln bezogen werden. – Le manchon de tamis peut également être acheté individuellement.



Artikel Article	Länge Longueur	Querschnitt Section	Schalenabstand Espacement des coques	Verpackungseinheit Unité d'emballage
	mm	mm	cm	Stk. pcs.

## Hintermauerungsanker – Ancrage de stabilisation

**Hintermauerungsanker für nichttragende, eingeschossige Wandteile –**  
 Verankerung in Mauerwerk (Schraube und Nypondübel), 1.044 Chrom-Nickel-Molybdän-Stahl  
**Ancrage de stabilisation pour murs non porteurs d'un seul étage –**  
 ancrage dans la maçonnerie (vis et cheville en nylon), 1.044 Acier au chrome-nickel-molybdène

HM 8	80	1.5/15	0-6	50
HM 11	110	1.5/15	6-9	50

**Hintermauerungsanker für nichttragende, eingeschossige Wandteile –**  
 Verankerung in Beton (Schraube und Metalldübel), 1.044 Chrom-Nickel-Molybdän-Stahl  
**Ancrage de stabilisation pour murs non porteurs à un étage –**  
 ancrage dans le béton (vis et cheville métallique), 1.044 Acier au chrome-nickel-molybdène

HB 8	80	1.5/15	0-6	50
HB 11	110	1.5/15	6-9	50



## Seitliche Verankerung von Ausfachungen – Ancrage latéral de treillis

Auf Bestellung, Lieferfrist 5 Arbeitstage  
 Sur commande, délai de livraison 5 jours ouvrés

**Verankerung in Mauerwerk** (Ankerschiene l = 25 cm, Schrauben und Nypondübel), 1.4301 Chrom-Nickel-Stahl  
**Ancrage dans la maçonnerie** (rail d'ancrage l = 25 cm, vis et chevilles en nylon), 1.4301 Acier au chrome-nickel

AM 8	80	3.0/20		25
AM 18	180	3.0/20		25

**Verankerung in Beton** (Ankerschiene l = 25 cm, Schrauben und Metalldübel), 1.4301 Chrom-Nickel-Stahl  
**Ancrage dans le béton** (rail d'ancrage l = 25 cm, vis et chevilles métalliques), 1.4301 Acier au chrome-nickel

AB 8	80	3.0/20		25
AB 18	180	3.0/20		25

**Verankerung in Beton** (Ankerschiene l = 25 cm und Schlaudern), 1.4301 Chrom-Nickel-Stahl  
**Ancrage dans le béton** (rail d'ancrage l = 25 cm et tirants), 1.4301 Acier au chrome-nickel

AS 8	80	3.0/20		25
AS 18	180	3.0/20		25

**Verankerung in bauseitiger Ankerschiene** mit C-Profil 28/15 mm, 1.4301 Chrom-Nickel-Stahl  
**Ancrage sur rail d'ancrage sur site avec profil C 28/15 mm**, 1.4301 Acier au chrome-nickel

AA 8	80	3.0/20		25
AA 18	180	3.0/20		25



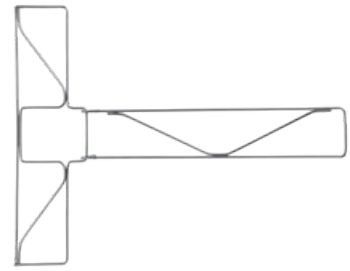


Artikel Article	Länge Longueur	Breite Largeur	Dicke Épaisseur	Durchmesser Diamètre	Verpackungseinheit Unité d'emballage
	mm	mm	mm	mm	Stk. pcs.

## Zwischenwandanschlüsse – Raccords de cloisons

Anschlussbügel, Stahl S 550 feuerverzinkt  
Étrier de jonction, acier S 550, galvanisé à chaud

S550	345	435		3.5	20
------	-----	-----	--	-----	----



## Auflagerkonsole – Console d'appui

Auflagerkonsole für Leibungsmauerwerk und Fensterbankelemente, 1.4404 Chrom-Nickel-Molybdän-Stahl  
Console d'appui pour maçonnerie d'embrasure et éléments de rebord de fenêtre,  
1.4404 Acier au chrome-nickel-molybdène

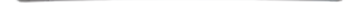
AK	120	210	3		
----	-----	-----	---	--	--



## Eckbügel – Étrier d'angle

Eckbügel, 1.4016 Chromstahl  
Étrier d'angle, 1.4016 Acier chromé

4/8 MC	450	450	8		20
--------	-----	-----	---	--	----



## Glasgewebband – Bande de tissu de verre

Bewehrung – Glasgewebband, Rolle à 100 m  
Armature – bande de tissu de verre, rouleau de 100 m

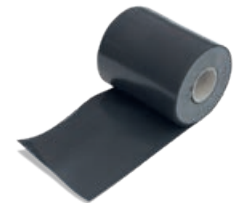
GGB Mauerverbinder	80				
Connecteur mural en tissu de verre					



## Mauersperrbahn – Barrière murale

Mauersperrbahn – Rolle à 25 m  
Barrière murale – rouleau de 25 m

12.5	125	0.3			
15	150	0.3			
17.5	175	0.3			
20	200	0.3			
50	500	0.3			



Artikel Article	Länge Longueur	Breite Largeur
	m	mm

## Hochbaulager – Appui de bâtiment

ISODEFO-Imbrex/Unipor, 10 mm, Exzentrisches Deformationslager ISODEFO-Imbrex/Unipor, 10 mm, appui de déformation excentrique		
ISODEFO-10-E-I+U-150-120	1.00	150
ISODEFO-10-E-I+U-175-150	1.00	175
ISODEFO-10-E-I+U-185-160	1.00	185
ISODEFO-10-E-I+U-205-180	1.00	205
ISODEFO-10-E-I+U-245-210	1.00	245
ISODEFO-10-E-I+U-285-240	1.00	285
ISODEFO-10-E-I+U-330-280	1.00	330
ISONOVA-ES Akustiktrennlager – Rolle à 20 m Appui de séparation acoustique ISONOVA-ES – rouleau de 20 m		
ISONOVA-ES 5/125		125
ISONOVA-ES 5/150		150
ISONOVA-ES 5/175		175
ISONOVA-ES 5/200		200
ISONOVA-ES 5/380		380
ISONOVA-ES 5/440		440
ISONOVA-ES 5/510		510
ISOLINE Rohrpolster – 31 Stück assortiert, für ca. 100 m Coussins tubulaires ISOLINE – 31 pièces assorties, pour environ 100 m		
ISOLINE-Grund-Set-Speedy		
ISOLINE-Basic-Set-Speedy		

## Werkzeuge – Outillage

### Werkzeug zu Planziegel, Mörtelwalze Outil pour brique plate, rouleau de mortier

Für – Pour: B = 30.0/36.5/42.5/49.0 cm

Kaufpreis – Prix d'achat: **CHF 350**

Miete (Depot), nur bei Verfügbarkeit – Prix location (depot),  
uniquement en cas de disponibilité: **CHF 400**

Gutschrift nach Retournierung – Avoir après retour: **CHF 300**



### Bewässerungsset zu Mörtelpad Kit d'irrigation pour coussin de mortier

Kaufpreis – Prix d'achat: **CHF 450**

Miete (Depot), nur bei Verfügbarkeit – Prix location (depot),  
uniquement en cas de disponibilité: **CHF 500**

Gutschrift nach Retournierung – Avoir après retour: **CHF 300**



## Werkzeuge – Outillage

### DeWalt Säge 42.5 cm Scie DeWalt 42.5 cm

Kaufpreis – Prix d'achat: **CHF 600**

Miete (Depot), nur bei Verfügbarkeit – Prix location (depot),  
uniquement en cas de disponibilité: **CHF 800**

Gutschrift nach Retournierung – Crédit après retour: **CHF 600**

Ersatzsägeblatt – Lame de scie de rechange: **CHF 150**



### Ziegelbandsäge Scie à ruban de brique

Kaufpreis – Prix d'achat: **CHF 5'000**

Miete (Depot), nur bei Verfügbarkeit – Prix location (depot),  
uniquement en cas de disponibilité: **CHF 450**



### Versetzkran, selbstfahrend Mini-grue autopropulsée

Tragkraft – Capacité de charge: max. 300 kg

Kaufpreis: **auf Anfrage** – Prix d'achat: **sur demande**

Miete pro Woche plus Hin- und Rücktransport: **auf Anfrage** –  
Loyer à la semaine plus transport aller-retour: **sur demande**



### Steinspaltgerät Fendeur de pierre

Preis: **in Kranmiete inbegriffen**

Prix: **inclus dans la location de la grue**



### Mörtelschlitten/Klebeschlitten Glissière de mortier/glissière de colle

Pro Wandstärke wird ein Schlitten benötigt.

Une glissière est requise pour chaque épaisseur de paroi.

Preis – Prix: **CHF 265**



### Hebehaken Poignée amovible en acier

Preis – Prix: **CHF 20**

